

2 BJT KAO POJAČAVAČ

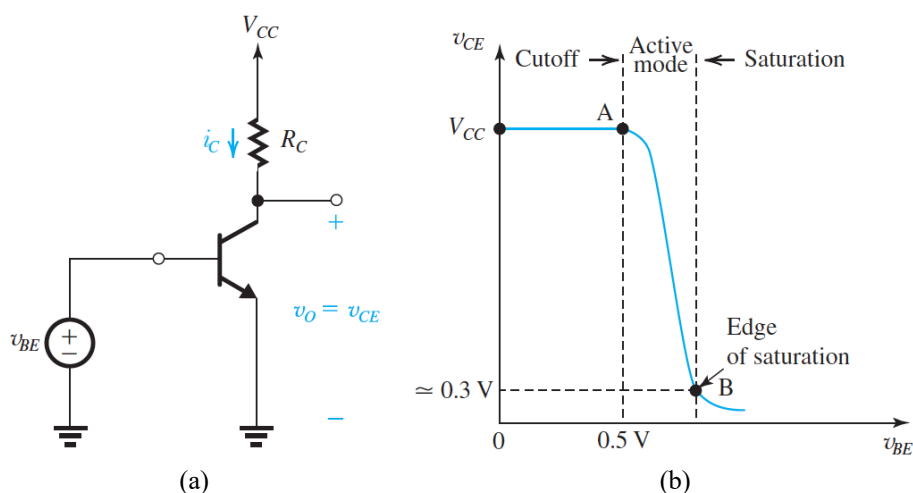
Strujno naponska karakteristika BJT-a $i_C - v_{BE}$ ukazuje da je u pitanju nelinearna zavisnost. Ipak, primjenom odgovarajućih dizajnerskih tehnika, može se dobiti gotovo linearno pojačanje pojačavača baziranog na BJT-u.

2.1 Naponski pojačavač

BJT je, u principu, transkonduktanski pojačavač – ulaz mu je napon, a izlaz mu je struja. Međutim, naponski pojačavači imaju širu primjenu. Jednostavan način za konverziju transkonduktanskog pojačavača u naponski pojačavač je propuštanjem izlazne struje kroz otpornik i izlaz je napon na krajevima otpornika. Jedan primjer ovakvog pojačavača je prikazan na slici 2.1(a). Ulazni napon je napon v_{BE} . Otpornik R_C (otporno opterećenje) pretvara struju kolektora i_C u napon srazmjeran $R_C i_C$. V_{CC} je napon napajanja kola, koji zajedno sa R_C omogućava rad BJT-a u aktivnom režimu. U slučaju pojačavača prikazanog na slici 2.1(a), izlazni napon je napon između kolektora i uzemljenja, a ne pad napona na otporniku R_C , iz razloga što je potrebno imati zajedničko uzemljenje (zajedničku referencu) između ulaza i izlaza. Izlazni napon v_{CE} je dat relacijom:

$$v_{CE} = V_{CC} - R_C i_C \quad (2.1)$$

U pitanju je invertovani napon $R_C i_C$ „pomjeren“ za konstantnu vrijednost napona napajanja V_{CC} .



slika 2.1 (a) npn BJT pojačavač; (b) Naponska prenosna karakteristika npn BJT pojačavača.

2.2 Naponska prenosna karakteristika (VTC)

Naponska prenosna karakteristika (VTC – *Voltage-Transfer Characteristic*) je zavisnost izlaznog napona kola od njegovog ulaznog napona. Za pojačavač prikazan na slici 2.1(a), zavisnost izlaznog napona v_{CE} od ulaznog napona v_{BE} je prikazana na slici 2.1(b). Za ulazni napon manji od napona „praga“, tranzistor je zakočen i struja $i_C = 0$, pa je napon $v_{CE} = V_{CC}$. Kada napon v_{BE} pređe vrijednost napona „praga“, BJT počinje da provodi pa napon v_{CE} opada. Kako je inicijalno v_{CE} još uvijek visoko, BJT će raditi u aktivnom režimu. Sa daljim povećanjem napona v_{BE} , BJT ostaje u aktivnom režimu sve dok napon v_{CE} ne postane manji od v_{BE} za vrijednost napona „praga“ (tačka B na grafiku, slika 2.1(b)). Za veće vrijednosti napona v_{BE} (veće od onog u tački B), BJT radi u zasićenju i napon v_{CE} sporije opada.

Prema naponskoj prenosnoj karakteristici, prikazanoj na slici 2.1(b), najveće naponsko pojačanje je u segmentu AB, koji odgovara aktivnom režimu BJT-a. Kada se BJT koristi kao pojačavač, radna tačka se mora nalaziti na segmentu AB u svakom trenutku. VTC kola, prikazanog na slici 2.1(a), kada je BJT u aktivnom režimu, data je izrazom:

$$v_{CE} = V_{CC} - R_C I_S e^{\frac{v_{BE}}{V_T}} \quad (2.2)$$

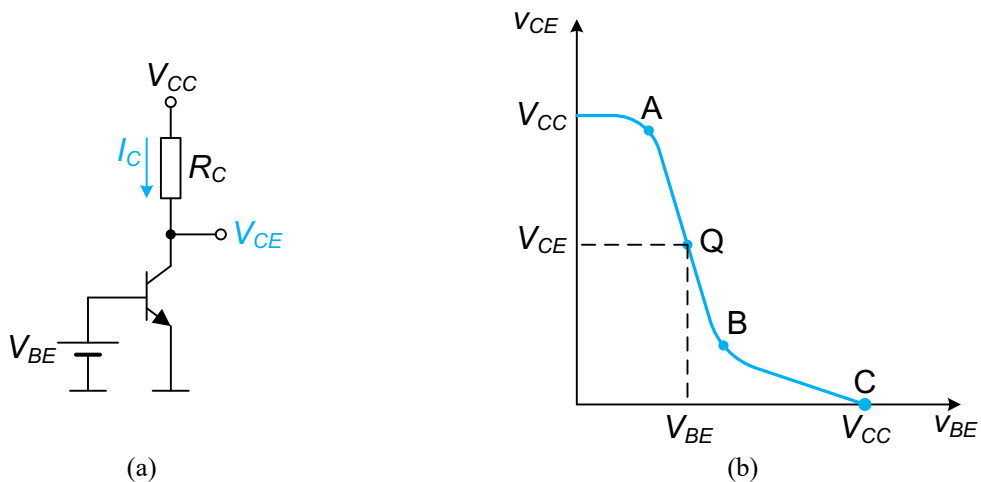
U pitanju je, očigledno, nelinearna zavisnost. Ipak, primjenom tehnike odgovarajuće polarizacije BJT-a, može se dobiti gotovo linearno pojačanje. Napon v_{BE} u tački B iznosi:

$$V_{BE} = V_T \ln \frac{V_{CC} - V_{CES}}{R_C I_S} \quad (2.3)$$

2.3 Linearno pojačanje uz pomoć odgovarajuće polarizacije BJT-a

Pravilnom polarizacijom se može ostvariti gotovo linearno pojačanje pojačavača na bazi BJT-a. Tehnika je ilustrovana slikom 2.2(a). Jednosmjerni napon V_{BE} se bira tako da se obezbijedi rad kola u tački Q na AB segmentu naponske prenosne karakteristike. Koordinate tačke Q su naponi V_{BE} i V_{CE} čija međusobna veza je data relacijom:

$$V_{CE} = V_{CC} - R_C I_S e^{\frac{V_{BE}}{V_T}} \quad (2.4)$$



slika 2.2 Polarizacija npn BJT pojačavača tako da se radna tačka Q nalazi na segmentu AB naponske prenosne karakteristike.

Tačka Q se označava kao tačka polarizacije (*bias point*) ili DC radna tačka. Takođe, kako u tački Q nije prisutan mali signal, koristi se i termin mirna radna tačka (*quiescent*), što je i razlog oznake Q.

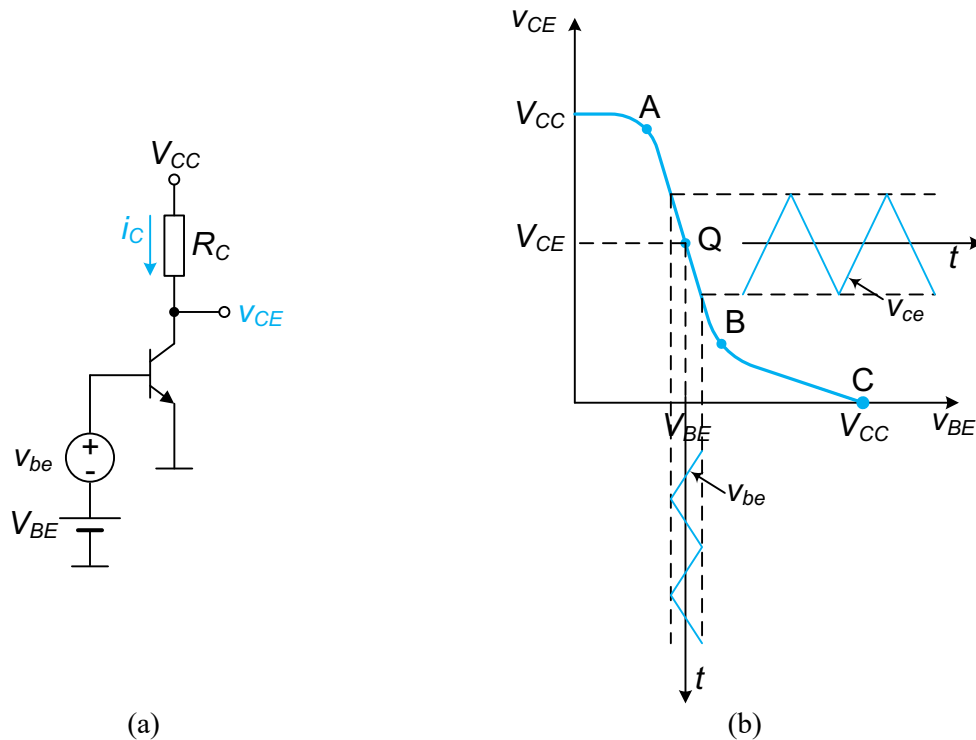
Signal koji je potrebno pojačati, v_{be} , koji se mijenja u vremenu, se superponira polarizacionom naponu V_{BE} , kako je ilustrovano slikom 2.3(a). Dakle, ukupna trenutna vrijednost napona $v_{BE}(t)$ je:

$$v_{BE}(t) = V_{BE} + v_{be}(t) \quad (2.5)$$

Rezultujući napon $v_{BE}(t)$ se može dobiti na osnovu relacija (2.2) i (2.5). Grafički, tačku po tačku, napon $v_{CE}(t)$ se može dobiti na osnovu naponske prenosne karakteristike, kako je ilustrovano slikom 2.3(b). Na slici je ulazni napon v_{be} trougaoni talasni oblik male amplitude. Amplituda signala v_{be} treba da bude dovoljno mala, kako trenutna radna tačka ne bi „napuštala“ usko, gotovo linearno, područje naponske prenosne karakteristike kola, u okolini polarizacione tačke Q. Što je segment uži, linearnost je veća, pa će samim tim talasni oblik v_{ce} , na izlazu pojačavača, biti bliži idealnom trougaonom talasnom obliku kakav je i na ulazu. Upravo ovo je suština metode dobijanja linearnog pojačanja koristeći nelinearnu oblast rada BJT-a.

Ukoliko amplituda ulaznog napona v_{be} ne bi bila dovoljno mala, trenutna radna tačka bi „napuštala“ gotovo linearni segment prenosne naponske karakteristike kola. Oblik izlaznog napona v_{ce} bi odstupao

od ulaznog napona, odnosno, došlo bi do njegove nelinearne distorzije. Ako bi amplituda ulaznog signala v_{be} postala dovoljno velika, trenutna radna tačka bi mogla da napusti segment AB. Ukoliko bi se ovo desilo u toku opadanja vrijednosti napona v_{be} , tranzistor bi prestao da provodi određeni dio ciklusa i „pozitivni“ segment napona v_{ce} bi bio odsječen. Ukoliko bi se ovo desilo u toku porasta vrijednosti napona v_{be} , tranzistor bi prešao u režim zasićenja određeni dio ciklusa i „negativni“ segment napona v_{ce} bi bio „spljošten“. Na osnovu prethodnog se može zaključiti da odabir pozicije polarizacione tačke Q može imati veoma značajan uticaj na maksimalnu moguću amplitudu napona v_{ce} , što se označava kao maksimalni opseg (*swing*) signala na izlazu.



slika 2.3 BJT pojačavač sa malim signalom $v_{be}(t)$ superponiranim na DC polarizacioni napon V_{BE} . BJT radi na uskom, približno linearnom, segmentu naponske prenosne karakteristike kola u okolini polarizacione tačke Q, čime se na izlazu dobija linerano pojačan ulazni napon $v_{ce} = A_v v_{be}$.

2.4 Small-signal naponsko pojačanje

Posmatra se BJT pojačavač prikazan na slici 2.3(a). Ukoliko je ulazni signal v_{be} dovoljno mali, napon na izlazu v_{ce} će biti približno proporcionalan naponu v_{be} sa konstantom proporcionalnosti koja je jednaka nagibu približno linearnog segmenta VTC-a, oko polarizacione tačke Q. Upravo ovo je naponsko pojačanje pojačavača, i njegova vrijednost se može odrediti određivanjem nagiba tangente na VTC u tački Q:

$$A_v = \left. \frac{dv_{CE}}{dv_{BE}} \right|_{v_{BE}=V_{BE}} \quad (2.6)$$

Na osnovu relacije (2.2), dobija se:

$$A_v = -\frac{R_C I_C}{V_T} \quad (2.7)$$

Na osnovu prethodnog izraza može se zaključiti da je naponsko pojačanje negativno, odnosno da postoji fazna razlika od 180° između ulaznog i izlaznog napona. To se moglo zaključiti i na osnovu prenosne

karakteristike prikazane na slici 2.3(b). Osim toga, naponsko pojačanje je proporcionalno polarizacionoj struji I_C i otpornosti R_C . Naponsko pojačanje predstavlja odnos DC pada napona na krajevima otpornika R_C i termičkog napona V_T , koji je fizička konstanta. Ukoliko se izvrši poređenje sa MOSFET-om, može se uspostaviti određena analogija. Međutim, termički napon V_T je obično značajno manji od polovine *overdrive* napona. To znači da se pomoću BJT-a može dobiti veće pojačanje, što je i očekivano s obzirom na prirodu eksponencijalnog u odnosu na kvadratni zakon.

Naponsko pojačanje A_v se može zapisati i na sljedeći način:

$$A_v = -\frac{V_{CC} - V_{CE}}{V_T} \quad (2.8)$$

što znači da se maksimalno pojačanje može ostvariti kada napon V_{CE} ima najmanju vrijednost koja za aktivan režim iznosi oko 0.2 V do 0.3 V:

$$|A_{v\max}| = \frac{V_{CC} - V_{CE\min}}{V_T} \quad (2.9)$$

Ovo je naravno teorijski maksimum, jer polarizacijom BJT-a na granici zasićenja se ne ostavlja prostora za „negativan“ napon na izlazu. Ipak, relacija (2.9) definiše maksimalnu vrijednost pojačanja koja se može ostvariti osnovnim BJT pojačavačem. Na primjer, za napon napajanja $V_{CC} = 5$ V, maksimalno naponsko pojačanje bi iznosilo 188 V/V, što je značajno više nego u slučaju MOSFET-a. Na osnovu relacije (2.8) se, takođe, može zaključiti da u cilju ostvarivanja maksimalnog pojačanja, BJT treba da bude polarisan na što manju vrijednost napona V_{CE} , za zadati negativni opseg napona na izlazu.

2.5 Određivanje naponske prenosne karakteristike grafičkom analizom

Na slici 2.4 prikazan je grafički metod određivanja naponske prenosne karakteristike pojačavača, prikazanog na slici 2.3(a). Iako se ovaj pristup rijetko koristi u praksi, koristan je za bolje razumijevanje rada kola, posebno u smislu određivanja optimalne pozicije tačke polarizacije. Grafička analiza se bazira na zapažanju da će za svaku vrijednost napona v_{BE} , kolo raditi u tački presjeka $i_C - v_{CE}$ karakteristike, koja odgovara određenoj vrijednosti napona v_{BE} , i prave koja je data relacijom (2.1), a koja se može zapisati i na sljedeći način:

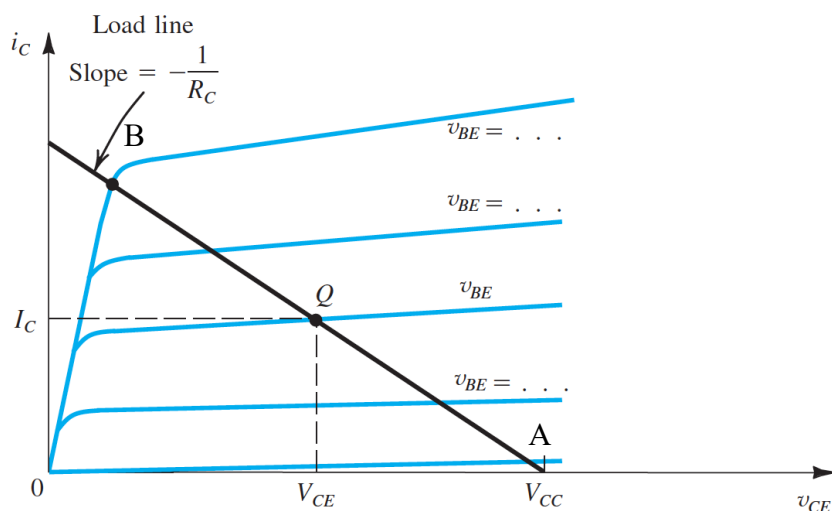
$$i_C = \frac{V_{CC}}{R_C} - \frac{1}{R_C} v_{CE} \quad (2.10)$$

Prava koja je predstavljena prethodnom relacijom je pridružena $i_C - v_{CE}$ karakteristici na slici 2.4. Ona siječe horizontalnu osu za $v_{CE} = V_{CC}$ i ima nagib $-(1 / R_C)$. Kako ova prava predstavlja uticaj otpornog opterećenja R_C , označava se i kao *load line*. VTC se određuje tačku po tačku. Na slici 2.4 su označene tri značajne tačke: tačka A na kojoj napon baza-emitor ima vrijednost napona „praga“ oko 0.5 V i BJT tek počinje da provodi, tačka polarizacije Q ($v_{BE} = V_{BE}$, $v_{CE} = V_{CE}$) i tačka B od koje BJT prelazi u režim zasićenja. Ukoliko se BJT koristi kao prekidač, koristi se režim zakočenja i režim zasićenja BJT-a. U zasićenju BJT ima malu otpornost zatvaranja (*closure*). Kako je potrebno značajno vrijeme za uklanjanje naelektirsanja u regionu baze (prilikom „otvaranja“ prekidača), BJT se slabo koristi za realizaciju logičkih digitalnih kola u odnosu na MOSFET. Izuzetak su ECL kola.

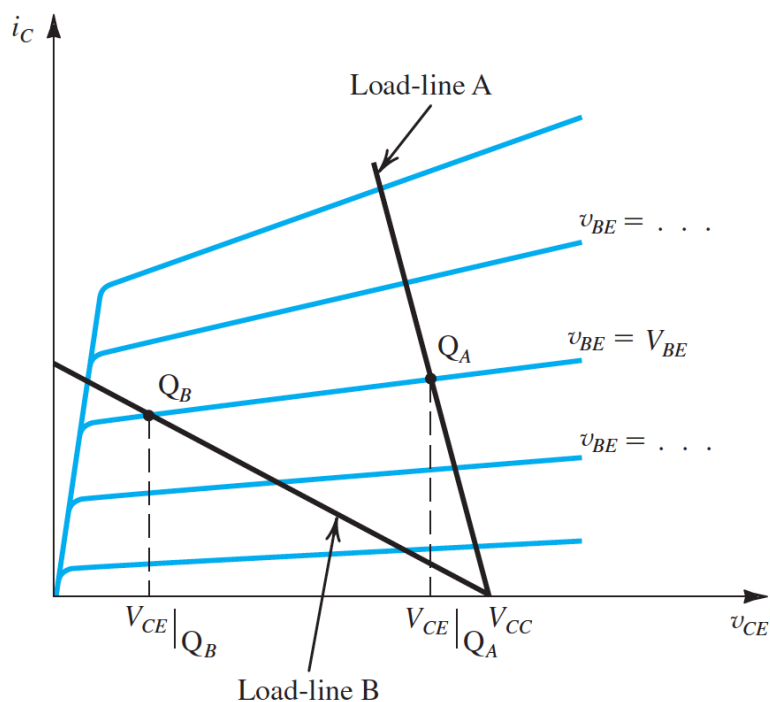
2.6 Pozicioniranje polarizacione tačke Q

Za BJT pojačavač, polarizaciona tačka Q je određena vrijednošću napona V_{BE} i vrijednošću otpornosti R_C . Dva važna parametra prilikom odlučivanja o poziciji polarizacione tačke Q su traženo pojačanje i *swing* signala na izlazu kola. Posmatra se VTC prikazana na slici 2.3(b). Vrijednost otpornosti R_C je fiksna i jedino je moguće izabrati napon V_{BE} . Kako se nagib karakteristike povećava prema tački B, veće pojačanje odgovara poziciji tačke Q bliže tački B. Sa druge strane, što je tačka Q bliža tački B, manja je maksimalna moguća vrijednost „negativnog“ signala na izlazu, odnosno, manji je opseg „negativnog“ signala na izlazu. Potrebno je naći kompromis: za dato R_C , treba pozicionirati tačku Q što bliže tački B, kako bi se dobilo veliko pojačanje, ali i dovoljno daleko od tačke B, kako bi se obezbijedio traženi „negativni“ opseg signala na izlazu.

Prilikom odabira otpornosti R_C , korisno je obratiti pažnju na $i_C - v_{CE}$ karakteristiku. Na slici 2.5 prikazane su dvije linije opterećenja, koje rezultiraju dvijema ekstremnim polarizacionim tačkama: tačka Q_A je suviše blizu napona napajanja V_{CC} , što vodi do značajnog ograničenja „pozitivnog“ opsega signala v_{ce} . Ukoliko bi amplituda ulaznog napona bila dovoljno velika, došlo bi do zakočenja BJT-a, u dijelu ciklusa koji je u okolini pozitivnog vrha signala na izlazu, a samim tim i do odsijecanja pozitivnih vrhova izlaznog signala. Ova situacija se označava kao nedostatak „headroom-a“. Slično, tačka Q_B je previše blizu granici prema zasićenju BJT-a, što značajno ograničava negativni opseg signala v_{ce} . Ukoliko bi amplituda ulaznog napona bila suviše velika, došlo bi do prelaska BJT-a u režim zasićenja rada, u dijelu ciklusa koji je u okolini negativnog vrha izlaznog signala, a samim tim i do izobličenja izlaznog signala. Ova situacija se označava kao nedostatak „legroom-a“.



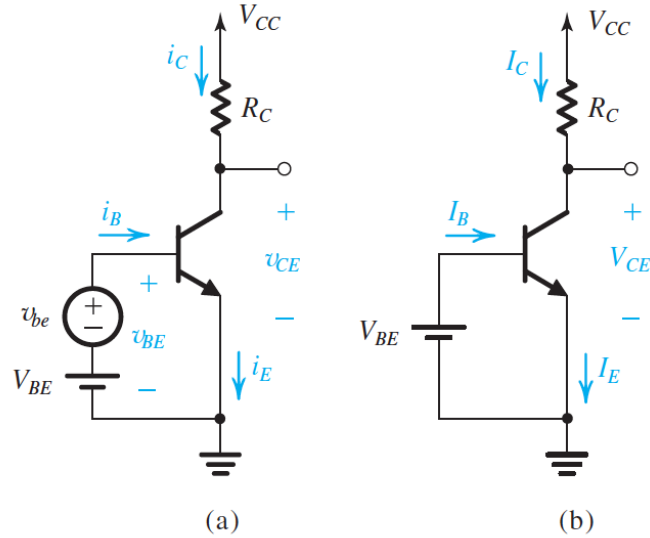
slika 2.4 Određivanje naponske prenosne karakteristike kola prikazanog na slici 2.3(a) grafičkom analizom.



slika 2.5 Pozicioniranje polarizacione tačke Q.

2.7 Small-signal rad i modeli BJT-a

Posmatra se konceptualno pojačavačko kolo prikazano na slici 2.6. Spoja baza-emitor BJT-a je polarisan jednosmjernim naponom V_{BE} . Inverzna polarizacija spoja kolektor-baza ostvarena je povezivanjem kolektora na napon napajanja V_{CC} preko otpornika R_C . Signal koji se pojačava v_{be} je superponiran polarizacionom naponu V_{BE} . Izlazni napon je napon na kolektoru.



slika 2.6 (a) Konceptualno kolo za analizu BJT-a kao *small-signal* pojačavača. (b) Ekvivalentno kolo za DC (*bias*) analizu.

DC polarizacija

Uslovi polarizacije BJT-a se mogu izvesti uz pretpostavku da je napon v_{be} jednak nuli. Dobija se ekvivalentno kolo prikazano na slici 2.6(b). Važe sljedeće relacije za DC struje i napone:

$$I_C = I_S e^{\frac{V_{BE}}{V_T}} \quad (2.11)$$

$$I_E = \frac{I_C}{\alpha} \quad (2.12)$$

$$I_B = \frac{I_C}{\beta} \quad (2.13)$$

$$V_{CE} = V_{CC} - R_C I_C \quad (2.14)$$

Za rad u aktivnom režimu, V_{CE} treba da bude veće od $(V_{BE} - 0.4 \text{ V})$ za iznos koji omogućava zahtijevani opseg „negativnog“ napona na izlazu.

Struja kolektora i transkonduktansa

Ukoliko se na ulaz kola dovede mali signal v_{be} , kako je prikazano na slici 2.6(a), ukupni trenutni napon baza-emitor v_{BE} iznosi:

$$v_{BE} = V_{BE} + v_{be} \quad (2.15)$$

Samim tim, kolektorska struja je:

$$i_C = I_S e^{\frac{v_{BE}}{V_T}} = I_S e^{\frac{V_{BE}}{V_T}} e^{\frac{v_{be}}{V_T}} = I_C e^{\frac{v_{be}}{V_T}} \quad (2.16)$$

Ukoliko je v_{be} mnogo manje od V_T , prethodni izraz se može aproksimirati na sljedeći način:

$$i_c = I_C \left(1 + \frac{v_{be}}{V_T} \right) \quad (2.17)$$

Prethodna aproksimacija je validna ukoliko je napon v_{be} manji od 5 mV, ili najviše 10 mV. Ukoliko je ispunjen prethodni uslov, ukupna kolektorska struja se može zapisati kao:

$$i_c = I_C + I_C \frac{v_{be}}{V_T} \quad (2.18)$$

Dakle, ukupna kolektorska struja se sastoji od DC komponente I_C i malog signala i_c :

$$i_c = I_C \frac{v_{be}}{V_T} \quad (2.19)$$

Prethodna relacija predstavlja zavisnost struje kolektora i_c od napona baza-emitor v_{be} . Može se zapisati i kao:

$$i_c = g_m v_{be} \quad (2.20)$$

gdje je g_m transkonduktansa BJT-a:

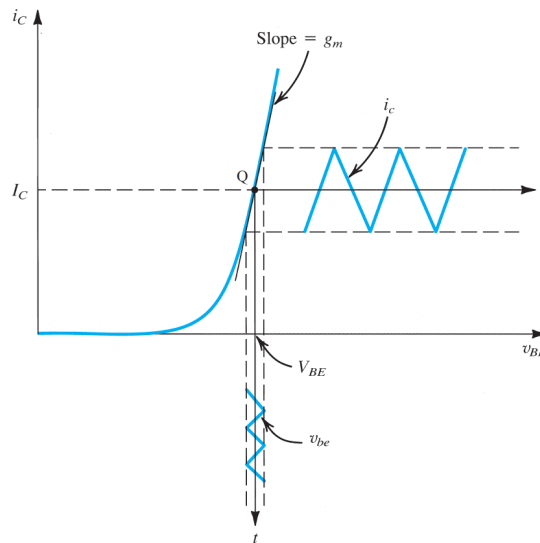
$$g_m = \frac{I_C}{V_T} \quad (2.21)$$

Može se uočiti da je transkonduktansa BJT-a direktno proporcionalna kolektorskoj polarizacionoj struji I_C . Dakle, da bi se dobila određena konstantna vrijednost transkonduktanse g_m , potrebno je imati konstantnu DC struju. U poređenju sa transkonduktansom MOSFET-a, transkonduktansa BJT-a ima značajno veću vrijednost za istu DC struju. Osim toga, transkonduktansa MOSFET-a zavisi i od dimenzija MOSFET-a, dok u slučaju BJT-a zavisi samo od polarizacione kolektorske struje.

Grafička interpretacija transkonduktanse BJT-a g_m je data na slici 2.7. Transkonduktansa zapravo predstavlja nagib tangente na $i_c - v_{BE}$ krivu u tački $i_c = I_C$ (u tački polarizacije Q). Dakle:

$$g_m = \left. \frac{\partial i_c}{\partial v_{BE}} \right|_{i_c = I_C} \quad (2.21)$$

Uvedena aproksimacija, $v_{be} \ll V_T$, ukazuje da održavanje amplitude ulaznog napona dovoljno malom ograničava rad pojačavača na približno linearan segment $i_c - v_{BE}$ eksponencijalne krive. Povećavanjem amplitude ulaznog napona v_{be} , kolektorska struja će sadržati komponente koje nisu linearno proporcionalne ulaznom naponu v_{be} .



slika 2.7 Small-signal operacija BJT pojačavača.

Bazna struja i ulazna otpornost od strane baze

Kako bi se odredila otpornost koju „vidi“ v_{be} , polazi se od izraza za baznu struju:

$$i_B = \frac{i_C}{\beta} = \frac{I_C}{\beta} + \frac{1}{\beta} \frac{I_C}{V_T} v_{be} \quad (2.22)$$

Dakle:

$$i_B = I_B + i_b \quad (2.23)$$

gdje je $I_B = I_C / \beta$, dok je i_b :

$$i_b = \frac{g_m}{\beta} v_{be} \quad (2.24)$$

Small-signal ulazna otpornost između baze i emitora, gledajući prema bazi, se označava kao r_π i definiše kao:

$$r_\pi = \frac{v_{be}}{i_b} \quad (2.25)$$

Na osnovu prethodne dvije relacije slijedi da je otpornost r_π :

$$r_\pi = \frac{\beta}{g_m} \quad (2.26)$$

Na osnovu relacije (2.21), otpornost r_π se može zapisati i kao:

$$r_\pi = \frac{V_T}{I_B} \quad (2.27)$$

Emitorska struja i ulazna otpornost od strane emitora

Kako bi se odredila otpornost koju „vidi“ v_{be} , polazi se od izraza za emitorsku struju:

$$i_E = \frac{i_C}{\alpha} = \frac{I_C}{\alpha} + \frac{I_C}{\alpha V_T} v_{be} \quad (2.28)$$

Dakle:

$$i_E = I_E + i_e \quad (2.29)$$

gdje je $I_E = I_C / \alpha$, dok je i_e :

$$i_e = \frac{I_C}{\alpha V_T} v_{be} = \frac{I_E}{V_T} v_{be} \quad (2.30)$$

Small-signal ulazna otpornost između baze i emitora, gledajući prema emitoru, se označava kao r_e i definiše kao:

$$r_e = \frac{v_{be}}{i_e} \quad (2.31)$$

Na osnovu prethodne dvije relacije, otpornost r_e se može zapisati i kao:

$$r_e = \frac{V_T}{I_E} \quad (2.32)$$

Na osnovu relacije (2.30), otpornost r_e se može zapisati i kao:

$$r_e = \frac{\alpha}{g_m} \quad (2.33)$$

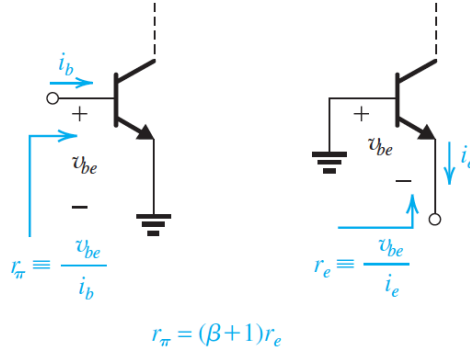
Odnos između otpornosti r_π i r_e je dat sljedećom relacijom:

$$v_{be} = i_b r_\pi = i_e r_e \quad (2.34)$$

Odnosno:

$$r_\pi = (\beta + 1)r_e \quad (2.35)$$

Na slici 2.8 ilustrovana je definicija otpornosti r_π i r_e .



slika 2.8 Ilustracija definicije otpornosti r_π i r_e .

Kod MOSFET-a, $\alpha = 1$, pa je ulazna otpornost, gledano prema sorsu, $(1 / g_m)$.

Naponsko pojačanje

Ukupni napon na kolektoru je:

$$v_{CE} = V_{CC} - R_C i_C = V_{CC} - R_C (I_C + i_c) = (V_{CC} - R_C I_C) - R_C i_c = V_{CE} - R_C i_c \quad (2.35)$$

Dakle, na osnovu relacije (2.20), napon v_{ce} je:

$$v_{ce} = -R_C i_c = -g_m R_C v_{be} \quad (2.36)$$

Slijedi da je naponsko pojačanje A_v :

$$A_v = \frac{v_{ce}}{v_{be}} = -g_m R_C \quad (2.37)$$

Naponsko pojačanje je proporcionalno transkonduktansi, odnosno polarizacionoj struji I_C , i biće onoliko stabilno koliko je stabilna struja. Koristeći izraz za transkonduktansu, relacija (2.21), naponsko pojačanje je:

$$A_v = -\frac{R_C I_C}{V_T} \quad (2.38)$$

što je identično izrazu (2.7).

Hibridni π model

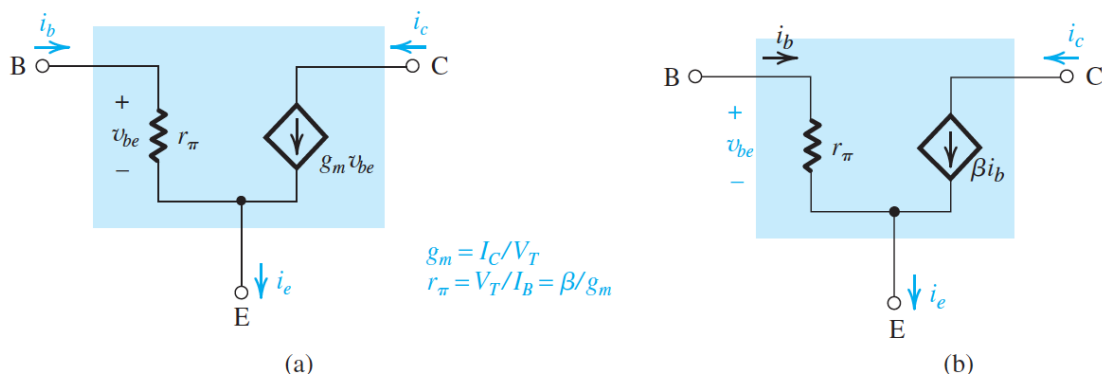
Model prikazan na slici 2.9(a) predstavlja BJT kao naponom kontrolisan strujni izvor i eksplicitno sadrži otpornost r_π . Očigledno je da je kolektorska struja $i_c = g_m v_{be}$ i bazna struja $i_b = v_{be} / r_\pi$, dok je emitorska struja:

$$i_e = \frac{v_{be}}{r_\pi} + g_m v_{be} = \frac{v_{be}}{r_\pi} (1 + g_m r_\pi) = \frac{v_{be}}{r_\pi} (1 + \beta) = \frac{v_{be}}{r_e} \quad (2.38)$$

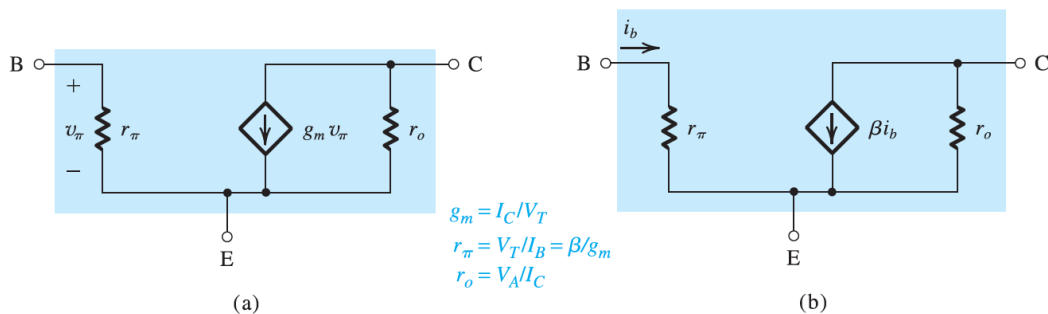
Model prikazan na slici 2.9(b) predstavlja BJT kao strujom kontrolisan strujni izvor:

$$g_m v_{be} = g_m i_b r_\pi = \beta i_b \quad (2.39)$$

Na slici 2.10 su prikazani modeli za male signale BJT-a koji uzimaju u obzir *Early*-jev efekat, uključujući izlaznu otpornost BJT-a.



slika 2.9 Dvije verzije hibridnog π modela BJT-a za male signale (a) BJT kao traskonduktanski pojačavač (naponom kontrolisan strujni izvor). (b) BJT kao pojačavač struje (strujom kontrolisan strujni izvor).



slika 2.10 Dvije verzije hibridnog π modela BJT-a za male signale sa izlaznim otpornostima r_o .

Važno je napomenuti da prikazani modeli za male signale važe za datu polarizacionu tačku. Naime, parametri g_m , r_π i r_o zavise od polarizacione struje I_C . Dakle, ekvivalentna kola modeluju inkrementalnu operaciju BJT-a oko tačke polarizacije.

Kao i u slučaju MOSFET-a, na osnovu modela za male signale prikazanog na slici 2.10, za kolo prikazano na slici 2.6(a), dobija se da je naponsko pojačanje:

$$A_v = \frac{v_{ce}}{v_{be}} = -g_m (R_C \parallel r_o) \quad (2.40)$$

što znači da konačna izlazna otpornost BJT-a redukuje pojačanje.

T model za male signale BJT-a

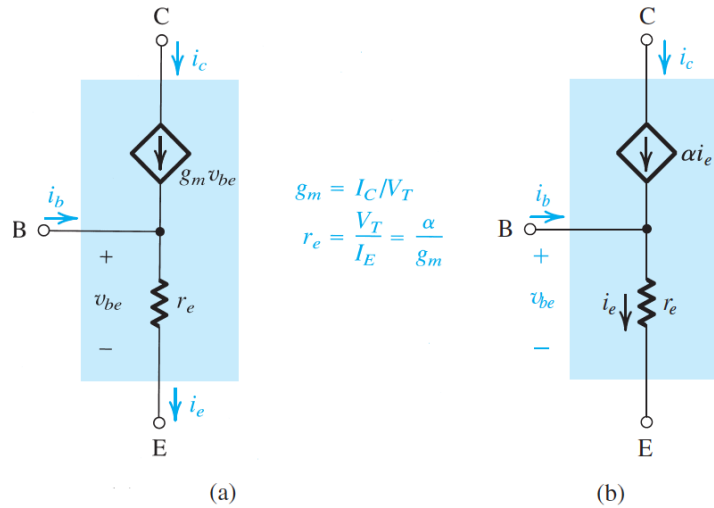
Na slici 2.11 prikazane su dvije verzije T-modela BJT-a. Prva verzija predstavlja BJT kao naponom kontrolisan strujni izvor, gdje je v_{be} kontrolni napon. U ovom slučaju je otpornost između emitora i baze, gledano sa strane emitora, eksplicitno prikazana.

Ukoliko se kod modela prikazanog na slici 2.11(a) struja kontrolisanog strujnog izvora predstavi u funkciji emitorske struje kao:

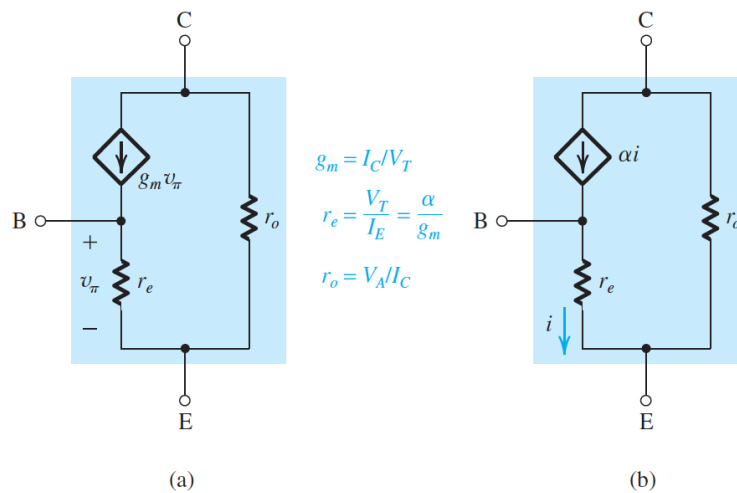
$$g_m v_{be} = g_m r_e i_e = \alpha i_e \quad (2.41)$$

dobija se model prikazan na slici 2.11(b). Ovdje je BJT strujom kontrolisan strujni izvor, pri čemu je kontrolna struja i_e .

Na slici 2.12 su prikazani modeli za male signale BJT-a koji uzimaju u obzir *Early*-jev efekat, uključujući izlaznu otpornost BJT-a.



slika 2.11 Dvije verzije T modela BJT-a za male signale (a) BJT kao traskonduktanski pojačavač (naponom kontrolisan strujni izvor). (b) BJT kao pojačavač struje (strujom kontrolisan strujni izvor).



slika 2.12 Dvije verzije T modela BJT-a za male signale sa izlaznim otpornostima r_o .

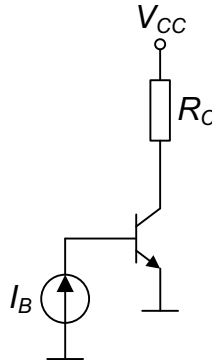
Literatura

- A. S. Sedra, K. C. Smith, *Microelectronic Circuits*, 7th edition, Oxford University Press, 2015.
 B. Razavi, *Fundamentals of Microelectronics*, 2nd edition, JohnWiley & Sons, 2014

VJEŽBA

1 Uticaj pozicije polarizacione tačke Q

- Za pojačavač prikazan na slici 1.0, odrediti poziciju polarizacione tačke Q, ukoliko je polarizaciona struja $I_B = 30 \mu\text{A}$. Poznato je: napon napajanja kola $V_{CC} = 10 \text{ V}$, strujno pojačanje $\beta = 200$, termički napon $V_T = 25 \text{ mV}$, a) otpornost $R_C = 1 \text{ k}\Omega$, b) otpornost $R_C = 2 \text{ k}\Omega$.



slika 1.0

Za kolo prikazano na slici 1.1, polarizaciona struja kolektora, za $R_C = 1 \text{ k}\Omega$, iznosi:

$$I_C = \beta I_B = 6 \text{ mA}$$

dok je napon V_{CE} :

$$V_{CE} = V_{CC} - R_C I_C = 4 \text{ V}$$

Linija opterećenja je definisana izrazom:

$$i_C = \frac{V_{CC} - v_{CE}}{R_C}$$

Na slici 1.1 je prikazana $i_C - v_{CE}$ karakteristika BJT-a za vrijednosti polarizacione struje $10 \mu\text{A}$, $20 \mu\text{A}$, $30 \mu\text{A}$, $40 \mu\text{A}$ i $50 \mu\text{A}$ (pogledati prethodnu vježbu). Na istoj slici, prikazana je i linija opterećenja. Polarizaciona tačka Q_1 ima koordinate $(6.07 \text{ mA}, 3.92 \text{ V})$. Ukoliko se otpornost R_C poveća, polarizaciona tačka će se pomjeriti prema regionu zasićenja. Polarizaciona tačka Q_2 ima koordinate $(4.92 \text{ mA}, 152 \text{ mV})$. Napon baza-emitor za baznu struju od $30 \mu\text{A}$ iznosi 703 mV .

- Izvršiti parametarsku DC analizu u cilju određivanja naponske prenosne karakteristike. Parametar je otpornost R_C koja ima vrijednosti $1 \text{ k}\Omega$ i $2 \text{ k}\Omega$. Označiti poziciju polarizacione tačke Q za oba slučaja.

Na slici 1.2 su prikazani rezultati simulacije.

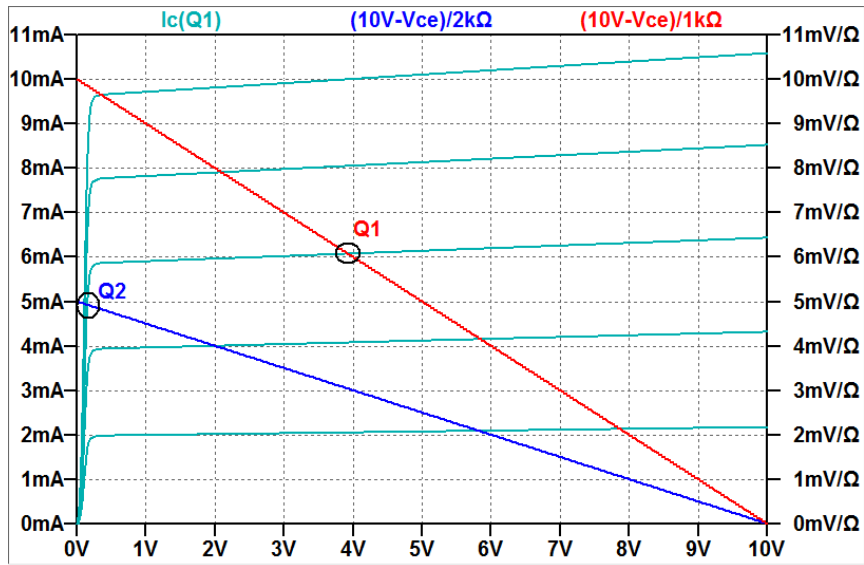
- U cilju ilustracije uticaja pozicije DC radne tačke na ponašanje pojačavača, u slučaju izlaznog signala velike amplitude, izvršiti simulaciju rada kola prikazanog na slici 1.0 u vremenskom domenu. Na ulaz kola dovesti sinusoidu amplitude 10 mV i frekvencije 1 kHz , sa polarizacionim naponom $V_{BE} = 703 \text{ mV}$. Napon napajanja kola je $V_{CC} = 10 \text{ V}$ i otpornost a) $R_C = 1 \text{ k}\Omega$, b) $R_C = 2 \text{ k}\Omega$.

a) Transkonduktansa g_m BJT-a za polarizacionu tačku Q_1 iznosi:

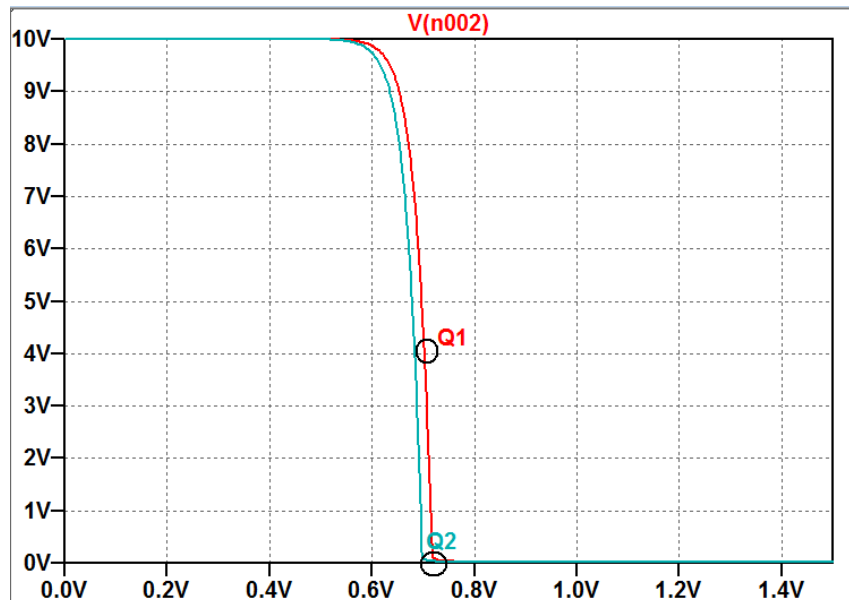
$$g_m = \frac{I_C}{V_T} = 243 \text{ mS}$$

dok je naponsko pojačanje kola prikazanog na slici 1.1, za polarizacionu tačku Q_1 :

$$A_v = -g_m R_C = -243$$

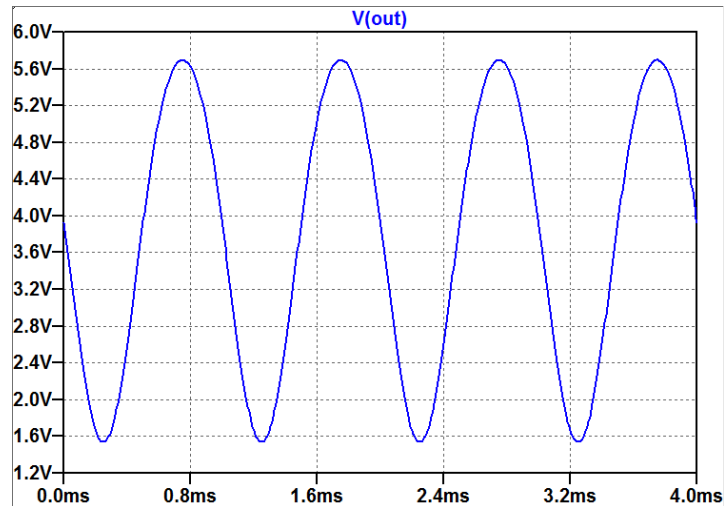


slika 1.1



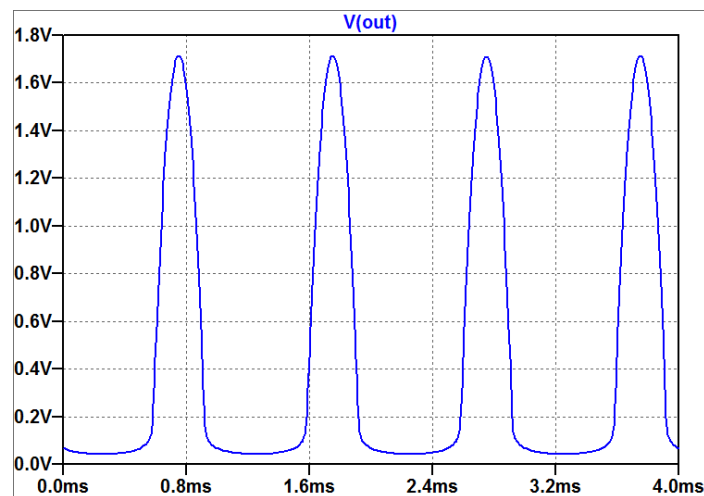
slika 1.2

Na slici 1.3 su prikazani rezultati simulacije. Može se primijetiti da je pojačanje dosta linearno. Vrijednost pojačanja dobijena u simulacijama iznosi -207 što je manje od vrijednosti dobijene računskim putem. **Zašto?**



slika 1.3

b) Rezultati simulacije prikazani su na slici 1.4. Može se uočiti značajna distorzija izlaznog napona u „negativnom“ dijelu signala. Ovaj primjer ilustruje značaj pravilnog pozicioniranja polarizacione tačke pojačavača. Naime, veoma je važno da polarizaciona tačka bude negdje „na sredini“ aktivnog regiona, kako bi izlazni napon imao što veći opseg, uz prihvatljivu linearnost.

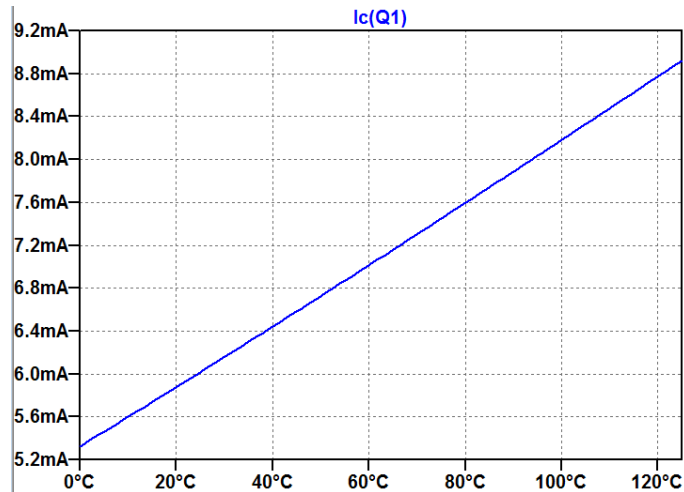


slika 1.4

2 Uticaj temperature na poziciju radne tačke i pojačanje

- Za kolo prikazano na slici 1.0 prikazati zavisnost kolektorske struje od temperature, za opseg temperatura od 0 °C do 125 °C, pri konstantnoj struji baze $I_B = 30 \mu\text{A}$. Poznato je: napon napajanja kola $V_{CC} = 10 \text{ V}$, $R_C = 1 \text{ k}\Omega$, linearni temperaturni koeficijent otpornosti $\alpha = -3.3 \cdot 10^{-4} / \text{K}$.

Na slici 1.5 su prikazani rezultati simulacije. Struja raste sa povećanjem temperature, samim tim i transkonduktansa, i pojačanje kola. **Na istom grafiku prikazati DC strujno pojačanje β .**



slika 1.5

- Za kolo prikazano na slici 1.0 izvršiti parametarsku vremensku analizu, pri čemu je parametar temperatura koja ima vrijednosti 0 °C, 27 °C i 50 °C. Na ulaz kola dovesti sinusoidu amplitude 10 mV i frekvencije 1 MHz. Poznato je: napon napajanja kola $V_{CC} = 10$ V, otpornost $R_C = 5$ k Ω . Objasniti dobijeni rezultat.

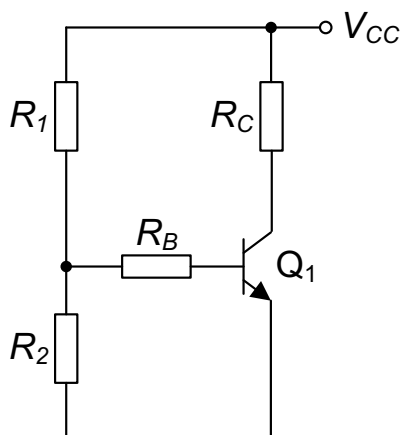
Literatura

- A. S. Sedra, K. C. Smith, *Microelectronic Circuits*, 7th edition, Oxford University Press, 2015.
 G. W. Roberts, A. S. Sedra, *Spice*, 2nd edition, Oxford University Press, 1997.

LABORATORIJSKA VJEŽBA

1 Određivanje strujnog pojačanja β

Za kolo prikazano na slici 1.1 izmjeriti napone V_{BE} , V_{CE} , napon V_{RB} na krajevima otpornika R_B , napon V_{RC} na krajevima otpornika R_C kao i otpornosti R_D i R_C . Na osnovu izmjerenih veličina odrediti baznu struju I_B , kolektorsku struju I_C , kao i DC strujno pojačanje h_{FE} . Napon napajanja V_{CC} iznosi 10 V, dok su nominalne vrijednosti otpornosti $R_1=22\text{ k}\Omega$, $R_2=10\text{ k}\Omega$, $R_B=470\text{ k}\Omega$ i $R_C=4.7\text{ k}\Omega$. Rezultate mjerenja upisati u tabelu 1.1.



Slika 1.1

Tabela 1.1

$R_1=22\text{ k}\Omega$, $R_2=10\text{ k}\Omega$, $R_B=470\text{ k}\Omega$, $R_C=4.7\text{ k}\Omega$	
R_B [k Ω]	
R_C [k Ω]	
V_{BE} [mV]	
V_{CE} [V]	
V_{RB} [V]	
V_{RC} [V]	
$I_B=V_{RB}/R_B$ [μ A]	
$I_C=V_{RC}/R_C$ [μ A]	
$h_{FE}=I_C/I_B$	

2 Određivanje izlazne otpornosti, *Early*-jevog napona V_A i inverzne struje zasićenja I_S

Za kolo prikazano na slici 1.1 izmjeriti napone V_{BE} , V_{CE} , napon V_{RB} na krajevima otpornika R_B , napon V_{RC} na krajevima otpornika R_C kao i otpornosti R_D i R_C . Na osnovu izmjerenih veličina odrediti baznu struju I_B , kolektorsku struju I_C , kao i DC strujno pojačanje h_{FE} . Napon napajanja V_{CC} iznosi 10 V, dok su nominalne vrijednosti otpornosti $R_1=22\text{ k}\Omega$, $R_2=10\text{ k}\Omega$, $R_B=470\text{ k}\Omega$ i $R_C=120\text{ }\Omega$. Rezultate mjerenja upisati u tabelu 1.2.

Tabela 1.2

$R_1=22\text{ k}\Omega$, $R_2=10\text{ k}\Omega$, $R_B=470\text{ k}\Omega$, $R_C=120\text{ }\Omega$	
R_B [k Ω]	
R_C [Ω]	
V_{BE} [mV]	
V_{CE} [V]	
V_{RB} [V]	
V_{RC} [V]	
$I_B=V_{RB}/R_B$ [μ A]	
$I_C=V_{RC}/R_C$ [μ A]	
$h_{FE}=I_C/I_B$	

Na osnovu izmjerenih rezultata izračunati izlaznu otpornost r_{ce} BJT-a:

$$r_{ce} = \frac{\Delta V_{CE}}{\Delta I_C} = \text{_____} [\text{k}\Omega]$$

Na osnovu izmjerenih rezultata i izračunate izlazne otpornost r_{ce} odrediti *Early*-jev napon V_A BJT-a za I_C i V_{CE} iz tabele 1.1:

$$V_A = r_{ce} I_C - V_{CE} = \text{_____} [\text{V}]$$

Na osnovu izmjerenih rezultata i izračunatog *Early*-jevog napona V_A , odrediti inverznu struju zasićenja I_S BJT-a za I_C , V_{BE} i V_{CE} iz tabele 1.1. Vrijednost termičkog napona V_T na sobnoj temperaturi iznosi 26 mV.

$$I_S = \frac{I_C}{e^{\frac{V_{BE}}{V_T}} \left(1 + \frac{V_{CE}}{V_A}\right)} = \text{_____} [\text{fA}]$$

3 Određivanje strujnog pojačanja β u zasićenju

Za kolo prikazano na slici 1.1 izmjeriti napone V_{BE} , V_{CE} , napon V_{RB} na krajevima otpornika R_B , napon V_{RC} na krajevima otpornika R_C kao i otpornosti R_D i R_C . Na osnovu izmjerenih veličina odrediti baznu struju I_B , kolektorsku struju I_C , kao i DC strujno pojačanje h_{FEsat} . Napon napajanja V_{CC} iznosi 10 V, dok su nominalne vrijednosti otpornosti $R_1=22\text{ k}\Omega$, $R_2=10\text{ k}\Omega$, $R_B=470\text{ k}\Omega$ i $R_C=12\text{ k}\Omega$ ($10\text{ k}\Omega + 1\text{ k}\Omega + 1\text{ k}\Omega$). Rezultate mjerenja upisati u tabelu 1.3.

Tabela 1.3

$R_1=22\text{ k}\Omega$, $R_2=10\text{ k}\Omega$, $R_B=470\text{ k}\Omega$, $R_C=12\text{ k}\Omega$	
R_B [k Ω]	
R_C [k Ω]	
V_{BE} [mV]	
V_{CE} [V]	
V_{RB} [V]	
V_{RC} [V]	
$I_B=V_{RB}/R_B$ [μ A]	
$I_C=V_{RC}/R_C$ [μ A]	
$h_{FEsat}=I_C/I_B$	